



bebeconfort®

Daisy

0m+/12m | < 11kg



bebeconfort.com

Photos non contractuelles - Products may differ from those shown - Niet contractuele foto's - Abbildungen ohne Gewähr - Las fotos pueden no coincidir con el producto real - Fotografie nie kontrattuali - Fotos não contratuais - Produkty sa môžu odlišovať od vyobrazených - Produkt może różnić się od pokazanego na ilustracji - Výrobky se mohou lišit od vyobrazení - Utombligatoriska fotografier

EN • IMPORTANT! READ CAREFULLY
AND KEEP FOR FUTURE REFERENCE.

FR • IMPORTANT. À CONSERVER POUR
DE FUTURS BESOINS DE RÉFÉRENCE. À
LIRE ATTENTIVEMENT.

DE • WICHTIG! BITTE SORGFÄLTIG
LESEN UND FÜR SPÄTERES NACHLESEN
UNBEDINGT AUFBEWAHREN.

IT • IMPORTANTE - LEGGERE CON
ATTENZIONE E CONSERVARE PER
CONSULTAZIONE FUTURA.

ES • IMPORTANTE - LEER
DETENIDAMENTE Y CONSERVAR PARA
FUTURA REFERENCIA.

NL • BELANGRIJK - LEES ZORGVULDIG
EN BEWAAR
ALS REFERENTIE VOOR EEN LATER
GEBRUIK.

PT • IMPORTANTE - LER COM ATENÇÃO E
GUARDAR PARA CONSULTAS FUTURAS.

PL • WAŻNE - NALEŻY UWAŻNIE
ZAPOZNAĆ SIĘ Z INSTRUKCJĄ OBSŁUGI I
ZACHOWAĆ JĄ NA PRZYSZŁOŚĆ.

SK • DÔLEŽITÉ - POZORNE SI
PREČÍTAJTE A USCHOVAJTE PRE
BUDÚCU POTREBU.

CS • DŮLEŽITÉ - POZORNĚ PŘEČTĚTE A
USCHOVEJTE PRO BUDOUCÍ POTŘEBU.

SV • VIKTIGT ! LÄS NOGGRANT OCH
SPARA FÖR FRAMTIDA BRUK.

Index

Instructions for use/Warranty
Mode d'emploi/Garantie
Gebrauchsanweisung/Garantie
Manual de instrucciones/Garantía
Istruzioni per l'uso/Garanzia
Gebruiksaanwijzing/Garantie
Modo de utilização/Garantia
Používateľské pokyny/Záruka
Instrukcja obsługi/Gwarancja
Návod k použití/Záruka
Bruksanvisning/Garanti



7



8

EN 20

FR 23

DE 26

IT 29

ES 32

NL 35

PT 38

PL 41

SK 44

CS 57

SV 50

EN • Congratulations on your purchase.

To ensure maximum protection and optimum comfort for your child, it is essential that you read through the entire manual carefully and follow all instructions.

DE • Wir beglückwünschen Sie zu Ihrem Kauf.

Für den besten Schutz und optimalen Komfort Ihres Kindes ist es wichtig, die Gebrauchsanweisung vollständig und sorgfältig zu lesen und alle Anweisungen zu beachten.

FR • Nous vous félicitons pour votre achat.

Pour une protection maximale et un confort optimal de votre enfant, il est essentiel d'étudier attentivement et complètement le mode d'emploi et de respecter les instructions.

IT • Congratulazioni per il vostro acquisto.

Per la massima protezione e per un comfort ottimale del vostro bambino, è molto importante leggere e seguire attentamente tutte le istruzioni.

ES • ¡Enhorabuena por tu compra!

Para una protección máxima y un confort óptimo para tu bebé, es muy importante que lea el manual con atención y que siga las instrucciones.

PT • Felicitações pela sua compra

Para uma máxima protecção e óptimo conforto para o seu filho, é importante que leia atentamente e siga todas as instruções de utilização.

NL • Gefeliciteerd met uw aankoop.

Voor een maximale bescherming en een optimaal comfort voor je kind is het essentieel de volledige handleiding zorgvuldig te bestuderen en op te volgen.

SK • Blahoželáme vám k vašej kúpe.

Aby sa zaručila maximálna ochrana a optimálny komfort pre vaše dieťa, je dôležité, aby ste si pozorne prečítali celú príručku a dodržiavali všetky pokyny.

PL • Gratulujemy zakupu.

W celu zapewnienia maksymalnej ochrony i optymalnej wygody dla dziecka konieczne jest dokładne zapoznanie się z całą instrukcją i przestrzeganie wszystkich wskazówek.

CS • Gratulujeme vám k nákupu.

V zájmu zajištění maximální ochrany a optimálního pohodlí pro dítě je nezbytné, abyste si pozorně přečetli celý návod a dodržovali všechny pokyny.

SV • Vi gratulerar dig till ditt köp.

För maximalt skydd och optimal komfort för ditt barn är det viktigt att läsa bruksanvisningen i sin helhet och ta hänsyn till anvisningarna.



a



X2

b



X2

c



d



e



f



g



h



x4

i



x8

j



x8

k



x4

l



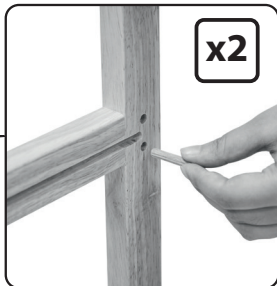
1



i



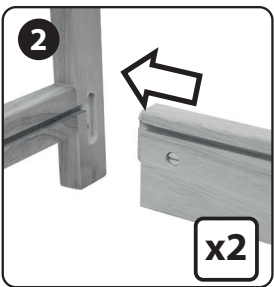
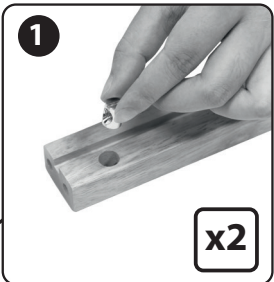
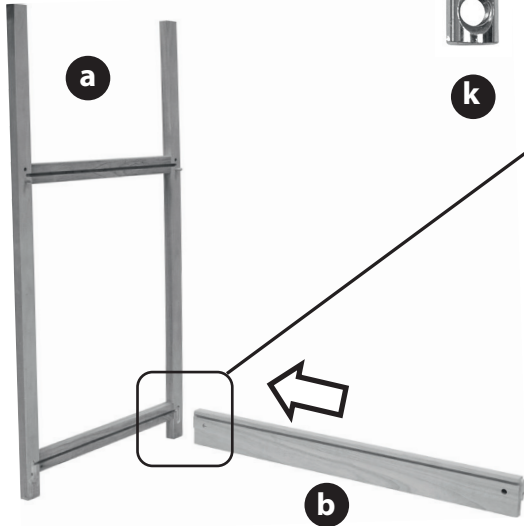
a



x2

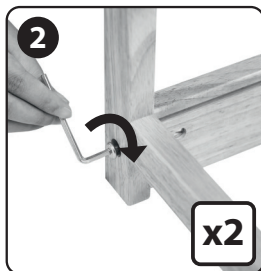
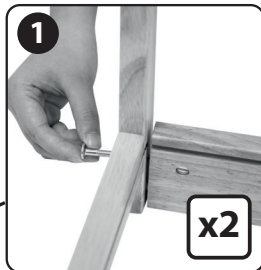
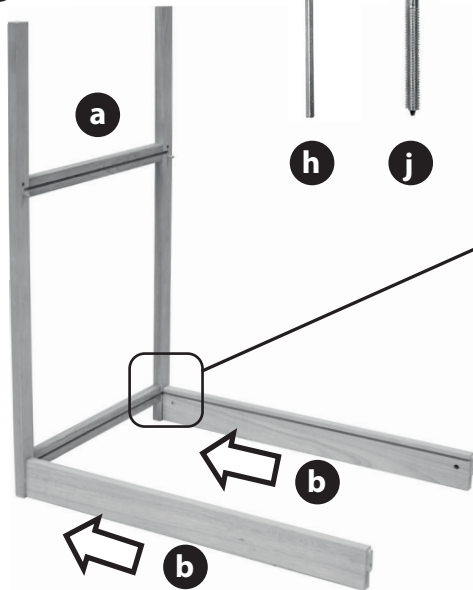


2





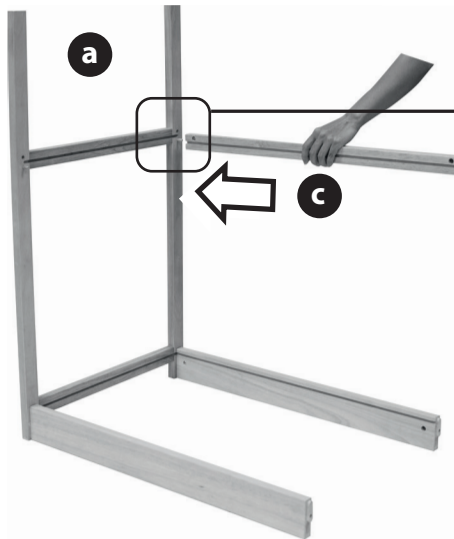
3





4

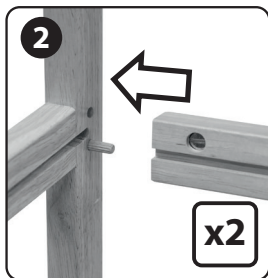
k



1

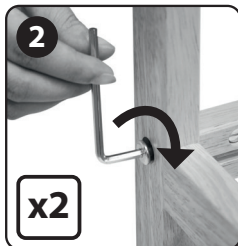
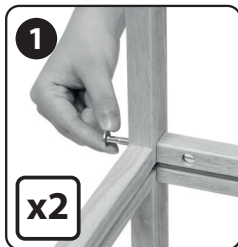
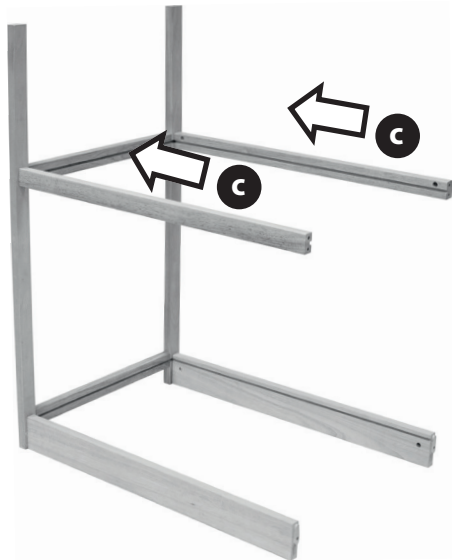


2



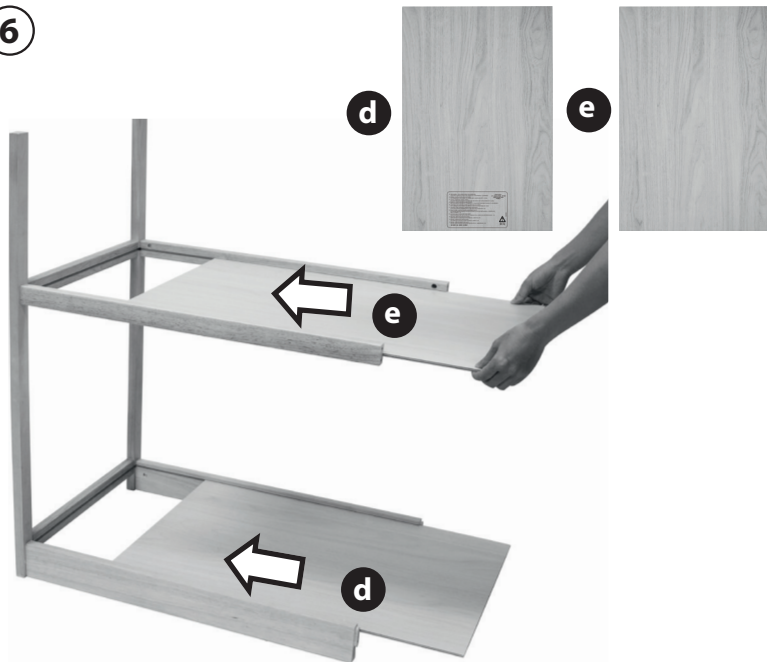


5





6

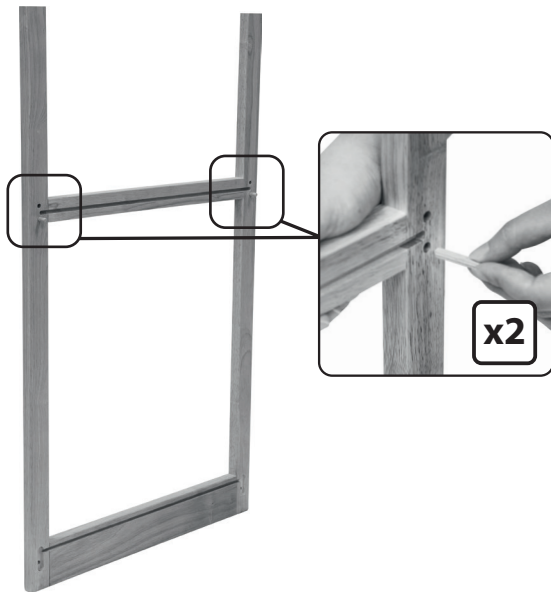


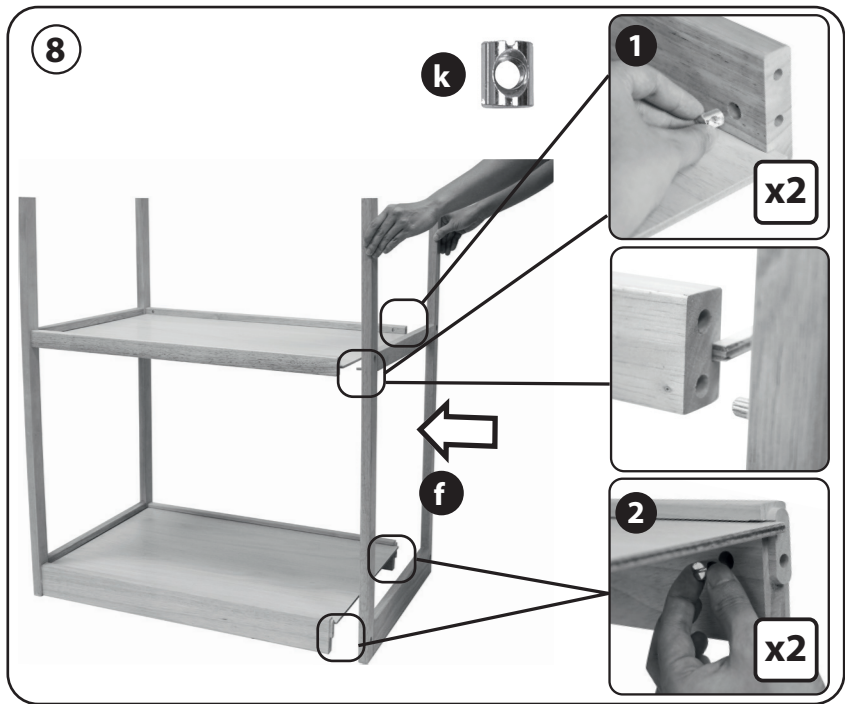


7



i







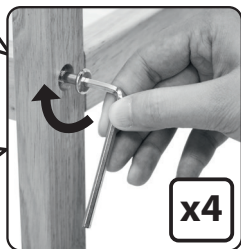
9



h



j



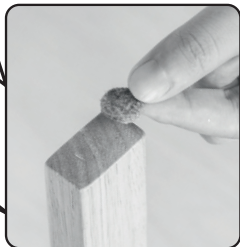
x4



10



x4





11



g

PUT

g







General Daisy instructions

- EN 12221-1:2008+A1:2013
- Our products have been carefully designed and tested with the safety and comfort of your child in mind.

WARNING : Do not leave the child unattended. This changing unit surface is designed for a child of up to 12 months who weighs up to 11kg.

WARNING:

- Ensure that all assembly fittings shall always be correctly tightened and checked regularly.
- Be aware of the risk of open fires and other sources of strong heat, such as electric bar fires, gas fires, etc. in the near vicinity of the changing unit.
- If the product is provided with castors/wheels: when lockable castors/wheels are fitted, they shall be locked when the changing unit is in use.
- Do not use the changing unit when any part is broken, torn or missing.
- In case of needs of any additional or replacement parts, it shall only be obtained from the manufacturer or distributor.
- Always check the stability of the product before use.

WARNING :

To avoid danger of suffocation remove the plastic cover before using this article. This cover should then be destroyed or kept away from babies and children.

This bag could contain a moisture absorbing

packet. This must be destroyed. Do not swallow it. Keep away from the reach of children.

Care



Use a sponge and mild soap. Remember that all mechanical products must be maintained regularly and used correctly if they are to provide maximum satisfaction and last a long time.

Warranty

Our 24 months warranty reflects our confidence in the high quality of our design, engineering, production and product performance. We confirm that this product was manufactured in accordance with the current European safety requirements and quality standards which are applicable to this product, and that this product is free from defects on materials and workmanship at the time of purchase. Under the conditions mentioned herein, this warranty may be invoked by consumers in the countries where this product has been sold by a subsidiary of the Dorel Group or by an authorized dealer or retailer.



Our 24 months warranty covers all manufacturing defects in materials and workmanship when used in normal conditions and in accordance with our user manual for a period of 24 months from the date of the original retail purchase by the first end-user customer. To request repairs or spare parts under our warranty for defects in materials and workmanship you must present your proof of purchase, made within the 24 months preceding the service request.

Our 24 months warranty does not apply to defects caused by normal wear and tear, damage caused by accidents, abusive use, negligence, fire, liquid contact or other external cause, damage which is the consequence of failing to comply with the user manual, damage caused by use with another product, damage caused by service by anyone who is not authorized by us, or if the product is stolen or if any label or identification number has been removed from the product or has been changed. Examples of normal wear and tear include wheels and fabric worn down by regular use and the natural breakdown of colors and materials due to normal aging of the product.

What to do in case of defects:

Should problems or defects arise, your first point of contact is the authorized dealer or retailer recognized by us. Our 24 months warranty is recognized by them (1). You must present your proof of purchase, made within the 24 months preceding the service request. It is easiest if you get your service request pre-approved by us. If you submit a valid claim under this warranty, we may request that you return your product to the authorized dealer or retailer recognized by us or that you ship the product to us in accordance with our instructions. We will pay for shipment and for return freight if all instructions are followed. Damage and/or defects neither covered by our warranty nor by the legal rights of the consumer and/or damage and/or defects with respect v products that are not covered by our warranty can be handled at a reasonable fee.

Rights of the consumer:

A consumer has legal rights pursuant to applicable consumer legislation, which may vary from country to country. The rights of the consumer under applicable national legislation are not affected by this warranty.

This warranty is provided by Dorel Netherlands. We are registered in The Netherlands under



company number 17060920. Our trading address is Korendijk 5, 5704 RD Helmond, The Netherlands, and our postal address is P.O. Box 6071, 5700 ET Helmond, The Netherlands.

The names and address details of other subsidiaries of the Dorel group can be found on the last page of this manual and on our website for the brand concerned.

(1) Products purchased from retailers or dealers that remove or change labels or identification numbers are considered unauthorized. Products purchased from unauthorized retailers are also considered unauthorized. No warranty applies to these products since the authenticity of these products cannot be ascertained.



Généralité sur Daisy

- EN 12221-1:2008+A1:2013
- Nos produits ont été conçus et testés avec soin pour la sécurité de votre enfant.

AVERTISSEMENT : Ne pas laisser l'enfant sans surveillance. Ce plan à langer est conçu pour un enfant de 12 mois maximum pesant jusqu'à 11 kg maximum

AVERTISSEMENT:

- S'assurer que tous les éléments de fixation doivent toujours être convenablement serrés et contrôlés régulièrement.
- Soyez conscients des risques engendrés par la présence d'un foyer ouvert ou autres sources de chaleur intense, comme les appareils de chauffage électrique ou à gaz, à proximité du dispositif à langer. Cela peut causer un incendie.
- Si le dispositif à langer est muni de roues/roulettes verrouillables, ces dernières doivent être bloquées lors de l'utilisation du dispositif.
- Toute partie additionnelle ou pièce de rechange doit seulement être obtenue du fabricant ou du distributeur.
- Le dispositif à langer ne doit pas être utilisé si des parties sont cassées, déchirées ou manquantes.
- Toujours vérifier la stabilité du produit avant de l'utiliser.

ATTENTION : Pour éviter les risques d'étouffement, enlever le sac plastique avant d'utiliser cet article. Ce sac doit alors être détruit ou conservé hors de portée des bébés et des enfants. Ce sac peut contenir un sachet déshydratant. Ce sachet doit être détruit. Ne pas avaler.

Entretien :



Utilisez une éponge et un savon doux. Rappelez-vous que tous les produits mécaniques dépendent d'un entretien régulier et d'une utilisation raisonnable, pour donner entière satisfaction et être durables.

Garantie

Notre garantie de 24 mois reflète notre confiance dans la qualité supérieure de notre conception, ingénierie, production et la performance du produit. Nous garantissons que ce produit a été fabriqué conformément aux exigences de sécurité et normes de qualité actuelles européennes applicables à ce produit, et que ce produit est, au moment de l'achat, exempt de défaut de matériau et de fabrication. Dans les conditions mentionnés dans ce document,



cette garantie peut être invoquée par les consommateurs dans les pays où ce produit a été vendu par une filiale du groupe Dorel ou par un revendeur ou détaillant autorisé.

Notre garantie de 24 mois couvre tous les défauts de matériau et de fabrication pour une utilisation dans des conditions normales et conformément à la notice pour une période de 24 mois à compter de la date de l'achat initial par le premier client utilisateur. Pour demander des réparations ou des pièces de rechange sous garantie pour des défauts de matériau et de fabrication, vous devez présenter la preuve d'un achat effectué dans les 24 mois précédant la demande de service.

Notre garantie de 24 mois ne couvre pas les dommages causés par l'usure normale, les accidents, l'utilisation abusive, la négligence, le feu, le contact avec un liquide ou toute autre cause extérieure, les dommages résultant d'une utilisation non conforme au mode d'emploi, de l'utilisation avec un autre produit, d'une réparation ou d'un entretien mené par une personne non autorisée par nos services, les produits volés, ne portant plus l'étiquette ou le numéro d'identification ou les produits dont ce numéro a été modifié. Des exemples d'usure normale comprennent : des roues et des tissus usés par l'utilisation régulière et la décoloration et la décomposition naturelle de couleurs et des matériaux dus à la vétusté du produit.

Que faire en cas de défauts :

Si des problèmes ou des défauts surviennent, le meilleur choix pour un service rapide est de consulter un revendeur agréé par nos services. Notre garantie de 24 mois est reconnue par ceux-ci (1). Vous devez présenter la preuve d'un achat effectué dans les 24 mois précédant la demande de service. Cela est plus facile si vous obtenez l'approbation au préalable de votre demande auprès de nos services. Si vous soumettez une réclamation valide en vertu de cette garantie, nous pouvons vous demander de retourner votre produit au distributeur agréé ou de nous envoyer le produit conformément à nos instructions. Nous payerons les frais d'envoi et de retour si toutes les instructions sont correctement suivies. Les dommages et/ou défauts qui ne sont couverts ni par notre garantie ni par les droits légaux du consommateur et/ou les dommages et/ou défauts en rapport à des produits qui ne sont pas couverts par notre garantie peuvent être traités à un tarif raisonnable.

Droits du consommateur :

Un consommateur a des droits légaux, en vertu de la législation applicable à la consommation,



qui peuvent varier d'un pays à l'autre. Les droits du consommateur en vertu de la législation nationale applicable ne sont pas affectés par cette garantie.

Cette garantie est fournie par Dorel Pays-Bas. Nous sommes enregistrés aux Pays-Bas sous le numéro d'entreprise 17060920. Notre adresse commerciale est Korendijk 5, 5704 RD Helmond, Pays-Bas, et notre adresse postale est P.O. Box 6071, 5700 ET Helmond, Pays-Bas.

Vous pouvez trouver les noms et les adresses des autres filiales du groupe Dorel à la dernière page de ce manuel et sur notre site Web pour la marque concernée.

(1) Les produits achetés auprès de détaillants ou de revendeurs qui ôtent ou changent les étiquettes ou les numéros d'identifications sont considérés comme non autorisés. Les produits achetés auprès de revendeurs non autorisés sont également considérés comme non autorisés. Aucune garantie ne s'applique à ces produits puisque leur authenticité ne peut pas être vérifiée.



Allgemeines Daisy

- EN 12221-1:2008+A1:2013
- Unsere Produkte wurden für die Sicherheit und den Komfort Ihres Kindes sorgfältig entworfen und getestet.

WARNUNG: Lassen sie ihr Kind nie unbeaufsichtigt. Diese Wickelaufgabe ist für Kinder bis zu 12 Monaten mit einem Gewicht von bis zu 11 kg konzipiert.

WARNUNG:

- Achten Sie darauf, dass die Sperrmechanismen korrekt eingerastet und eingestellt sind, bevor Sie den Wickeltisch verwenden, überprüfen Sie das Montagezubehör regelmäßig und ziehen Sie es bei Bedarf fest.
- Achten Sie auf die Gefahren durch offenes Feuer und andere starke Wärmequellen wie elektrische Heizelemente, Gasfeuer etc. in der Nähe des Wickeltisches.
- Ist der Wickeltisch mit Rollen mit Bremsen ausgestattet, müssen diese stets fixiert sein, wenn Sie den Wickeltisch verwenden.
- Sollten Zusatz- oder Ersatzteile benötigt werden, dürfen diese ausschließlich beim Hersteller oder Händler bezogen werden.
- Überprüfen Sie vor dem Gebrauch immer die

Stabilität des Produkts

WARNUNG: Um Erstickungsgefahr zu vermeiden, entfernen Sie diese Plastikfolie vor der Verwendung, entsorgen Sie sie oder halten Sie sie außerhalb der Reichweite von Babys und Kindern. Dieser Beutel enthält möglicherweise ein Feuchtigkeitsabsorbierendes Säckchen. Entsorgen Sie dieses. Nicht verschlucken. Für Kinder unerreichbar aufbewahren.

Pflege:



Mit einem Schwamm und milder Seife reinigen. Wie Sie sicher wissen, benötigen alle mechanischen Produkte für eine lange Lebensdauer und Ihre volle Zufriedenheit eine regelmäßige Wartung bzw. Pflege und müssen in vernünftiger Weise verwendet werden.

Garantie

Unsere 24-Monats-Garantie zeigt, wie groß unser Vertrauen in die hohe Qualität unserer Design-, Technik-, Produktions- und Produktleistung ist. Wir garantieren, dass dieses Produkt gemäß den aktuellen europäischen Sicherheitsanforderungen und Qualitätsstandards hergestellt wurde, die auf dieses Produkt Anwendung finden und dass



dieses Produkt zum Zeitpunkt des Kaufes frei von Material- und Verarbeitungsmängeln ist. Unter den hier beschriebenen Bedingungen kann diese Garantie von Verbrauchern in den Ländern, in denen dieses Produkt von einer Tochtergesellschaft der Dorel Group oder einem autorisierten Händler oder Verkäufer verkauft wurde, geltend gemacht werden.

Unsere 24-Monats-Garantie erstreckt sich auf Material- und Verarbeitungsmängel bei Verwendung unter normalen Bedingungen und gemäß unserem Benutzerhandbuch für einen Zeitraum von 24 Monaten ab dem Datum des ursprünglichen Einzelhandelskaufs durch den Endkunden. Zur Anforderung von Reparaturen oder Ersatzteilen im Rahmen der Garantie aufgrund von Material- und Verarbeitungsmängeln ist der Nachweis zu erbringen, dass der Kauf innerhalb von 24 Monate vor dieser Service-Anforderung erfolgt ist.

Unsere 24-Monats-Garantie erstreckt sich nicht auf Schäden aufgrund von normalem Verschleiß, Schaden durch Unfälle, missbräuchlicher Verwendung, Fahrlässigkeit, Feuer, Kontakt mit Flüssigkeiten oder sonstige externe Ursachen, Schaden infolge der Nichtbefolgung des Benutzerhandbuches, Schaden durch Verwendung mit einem anderen Produkt, Schaden aufgrund von Wartung oder Reparatur durch eine Person, die nicht von uns autorisiert wurde, oder Diebstahl des Produktes oder Entfernung oder

Änderung eines Etiketts oder einer Kennnummer von bzw. am Produkt. Beispiele für normalen Verschleiß sind die Abnutzung von Rädern und Gewebe durch regelmäßige Nutzung und die natürliche Farb- und Materialabschwächung über einen längeren Zeitraum und eine längere Nutzungsdauer.

Was im Falle von Mängeln zu tun ist:

Falls Probleme oder Mängel auftreten, sollten Sie sich für schnellen Service am besten an den von uns autorisierten Händler oder Verkäufer wenden. Unsere 24-Monats-Garantie wird dort anerkannt (1). Dazu ist ein Nachweis zu erbringen, dass der Kauf innerhalb von 24 Monaten vor der Service-Anforderung erfolgt ist. Am einfachsten ist es, Ihre Service-Anforderung vorab vom unsere Kundenservice genehmigen zu lassen. Wenn Sie unter dieser Garantie einen gültigen Anspruch vorbringen, verlangen wir möglicherweise, dass Sie das Produkt an den von uns autorisierten Händler oder Verkäufer im Einklang mit unseren Anweisungen zurückgeben. Wir zahlen die Gebühren für Sendung und Rücksendung, wenn alle Anweisungen befolgt werden. Schäden und/oder Mängel, die weder von unserer Garantie noch den gesetzlichen Rechten des Verbrauchers abgedeckt sind, und/oder Schäden und/oder Mängel an Produkten, die nicht von unserer Garantie abgedeckt sind, können gegen ein angemessenes Entgelt bearbeitet werden.



Rechte des Verbrauchers:

Dem Verbraucher stehen die gesetzlichen Rechte gemäß des geltenden Gewährleistungsrechts zu; diese können von Land zu Land variieren. Diese Rechte des Verbrauchers unter geltender nationaler Gesetzgebung werden von dieser Garantie nicht eingeschränkt.

Diese Garantie wird von Dorel Netherlands bereitgestellt. Wir sind in den Niederlanden unter der Firmennummer 17060920 eingetragen. Unsere Geschäftsadresse ist Korendijk 5, 5704 RD Helmond, The Netherlands, und unsere Postanschrift ist P.O. Box 6071, 5700 ET Helmond, The Netherlands.

Die Namen und Adressen anderer Tochtergesellschaften der Dorel-Gruppe finden Sie auf der letzten Seite dieses Handbuch und auf unserer Website für die jeweilige Marke.

(1) Produkte, bei denen die Etiketten oder Identifikationsnummern entfernt oder geändert wurden, gelten als nicht zugelassen. Für diese Produkte wird keine Garantie gewährt, da die Echtheit dieser Produkte nicht feststellbar ist.



Osservazioni generali su Daisy

- EN 12221-1:2008+A1:2013
- I nostri prodotti sono stati ideati e testati con cura per la sicurezza ed il comfort del vostro bambino.

AVVERTENZA: Non lasciare mai il bambino senza sorveglianza. La superficie di questo fasciatoio è destinata a bambini di età fino ad un anno, e in ogni caso con peso non superiore a 11 kg.

AVVERTENZA:

- Assicurarsi che il fasciatoio sia completamente dispiegato e che tutti i meccanismi di bloccaggio siano correttamente inseriti prima di adagiarvi il bambino. Bloccare adeguatamente i dispositivi di assemblaggio, controllarli regolarmente e fissarli all'occorrenza.
- Non posizionare il fasciatoio vicino a un camino o nelle immediate vicinanze di altre fonti di calore come apparecchiature di riscaldamento elettrico o a gas, ecc. per evitare ogni rischio d'incendio.
- Nel caso l'articolo di puericultura presenti ruote munite di freni, assicurarsi di bloccarle sempre prima di adagiarvi il bambino.
- In caso di necessità di parti aggiuntive o sostitutive, queste dovranno essere ottenute solo dal produttore o distributore.

- Controllare sempre la stabilità del prodotto prima di utilizzarlo.

ATTENZIONE: Per evitare rischi di soffocamento, rimuovere il sacco d'imballaggio in plastica prima di usare l'articolo. Distruggere o conservare il sacchetto d'imballaggio al di fuori della portata dei neonati e dei bambini. Il sacco può contenere un sacchetto deumidificatore, che dovrà essere eliminato. Non ingerire assolutamente.

Pulizia:



Utilizzare una spugna e sapone neutro. Ricordare che lo stato di tutte le parti meccaniche dipende da una pulizia regolare e da un buon utilizzo, che migliorano le prestazioni del prodotto e lo rendono durevole nel tempo.

Garanzia

La garanzia della durata di 24 mesi che applichiamo ai nostri prodotti riflette la fiducia che riponiamo nella qualità eccezionale del nostro design, della nostra progettazione e produzione, nonché delle prestazioni. Garantiamo che questo prodotto è stato



fabbricato in conformità con gli attuali requisiti europei in materia di sicurezza e con gli standard di qualità applicabili a questo prodotto, e altresì che quest'ultimo è scevro da difetti legati alla manodopera o ai materiali impiegati al momento dell'acquisto. Alle condizioni qui menzionate, il cliente può ricorrere alla presente garanzia nei Paesi in cui il presente prodotto sia stato venduto da una controllata del gruppo Dorel o da un rivenditore o concessionario autorizzato.

La nostra garanzia della durata di 24 mesi copre eventuali difetti dei materiali e di fabbricazione se il prodotto viene utilizzato in condizioni regolari ed in conformità con il nostro manuale d'istruzioni, per un periodo di 24 mesi dalla data dell'acquisto al dettaglio originale dal primo cliente utente finale. Per richiedere riparazioni o parti di ricambio in garanzia per i suddetti difetti, è necessario presentare la prova d'acquisto (che deve essere stato effettuato entro e non oltre i 24 mesi precedenti alla richiesta di assistenza).

La garanzia non copre invece difetti causati da normale usura, danni causati da incidenti, utilizzo non corretto, negligenza, incendi, contatto con liquidi o altra causa esterna, danni derivanti dal mancato rispetto del manuale d'istruzioni, danni causati dall'utilizzo con un altro prodotto, danni causati da manutenzione da parte di persone da noi non autorizzate;

la garanzia non vale altresì in caso di furto del prodotto o rimozione dal prodotto stesso o modifica di qualsiasi targhetta o numero identificativo. Esempi di normale usura includono parti quali: ruote e tessuti usurati da un utilizzo regolare del prodotto, nonché il naturale deterioramento dei colori e dei materiali in seguito al normale invecchiamento del prodotto.

Cosa fare in caso di difetti:

Qualora si verificano problemi o difetti, la scelta migliore per un servizio rapido è rivolgersi al rivenditore autorizzato o dettagliante riconosciuto. La nostra garanzia di 24 mesi è riconosciuta dai rivenditori (1). È necessario presentare la prova d'acquisto (che deve essere stato effettuato entro e non oltre i 24 mesi precedenti alla richiesta di assistenza). L'operazione è resa più semplice richiedendo prima l'approvazione da parte nostra. Se si presenta una richiesta valida ai sensi della presente garanzia, potremo richiedere al cliente di restituire il prodotto al rivenditore autorizzato o dettagliante riconosciuto o di spedire il prodotto presso di noi secondo le nostre istruzioni. Le relative spese di spedizione e reso sono a nostro carico, se vengono seguite tutte le istruzioni. I danni e/o difetti non coperti dalla nostra garanzia nè dai diritti legali dei



consumatori e/o i danni e/o difetti in relazione a prodotti non coperti dalla nostra garanzia possono tuttavia essere gestiti secondo prezzi ragionevoli.

prodotti non può essere accertata.

Diritti del consumatore:

Il consumatore gode di diritti legali secondo la legislazione applicabile al consumatore stesso, che può variare secondo il Paese. I diritti del consumatore ai sensi della legislazione nazionale vigente non sono inficiati dalla presente garanzia.

La presente garanzia è offerta da Dorel Netherlands. Siamo iscritti al registro delle imprese nei Paesi Bassi con numero di registrazione 17060920. La nostra sede legale è Korendijk 5, 5704 RD Helmond, Paesi Bassi, e il nostro recapito postale è P.O. Box 6071, 5700 ET Helmond, Paesi Bassi.

Dettagli di nomi e indirizzi di altre sussidiarie del gruppo Dorel si trovano sull'ultima pagina del presente manuale e sul nostro sito web per il marchio in questione.

(1) I prodotti acquistati presso rivenditori che rimuovono o modificano le etichette o i numeri di identificazione sono considerati non autorizzati. Prodotti acquistati presso rivenditori non autorizzati sono considerati essi stessi non autorizzati. Nessuna garanzia si applica a questi prodotti, in quanto l'autenticità di questi



General Daisy

- EN 12221-1:2008+A1:2013
- Nuestros productos han sido concebidos y testados con cuidado para la seguridad y el confort del bebé.

ADVERTENCIA: No dejar nunca un bebé sin la vigilancia de un adulto. Este cambiador ha sido diseñada para niños de 12 meses de un peso máximo de 11 kilos.

ADVERTENCIA:

- Asegúrese de que los mecanismos de bloqueo están debidamente fijados y ajustados antes de utilizar el cambiador, compruebe con regularidad los elementos de montaje y reapriételos según sea preciso.
- Tenga en cuenta el riesgo que conllevan las llamas abiertas y otras fuentes de calor intenso, como los dispositivos de calefacción eléctricos, de gas, etc., si se sitúan cerca del cambiador.
- Si el cambiador dispone de ruedas con frenos, estos se deberán bloquear cuando lo utilice.
- En caso de necesidad de alguna pieza adicional o de repuesto, ésta únicamente deberá obtenerse del fabricante o distribuidor.
- Compruebe siempre la estabilidad del producto antes de usarlo.

ATENCIÓN: para evitar el riesgo de asfixia, retire esta cubierta de plástico antes de utilizar el artículo. A continuación, destrúyala o manténgala alejada de bebés y niños. Esta bolsa puede contener una bolsita que absorbe la humedad. Debe destruirla. No la trague. Manténgala fuera del alcance de los niños.

Mantenimiento:



Utilizar una esponja y un jabón suave. Recordar que todos los productos mecánicos necesitan un mantenimiento regular y un uso razonable para ser duradero y dar entera satisfacción.

Garantía

Nuestra garantía de 24 meses es reflejo de la confianza que depositamos en la extraordinaria calidad de nuestro diseño, ingeniería, producción y en el rendimiento del producto. Garantizamos que este producto ha sido fabricado de acuerdo con las normas de seguridad y calidad europeas en vigor aplicables a este producto y que está libre de defectos en el momento de la compra. La presente garantía será aplicable, de acuerdo con las condiciones aquí establecidas, en aquellos países en los que el grupo Dorel,



o cualquier distribuidor o establecimiento autorizado, venda este producto.

Nuestra garantía de 24 meses cubre cualquier defecto de fabricación en cuanto a materiales y mano de obra, cuando se utiliza en condiciones normales, y de acuerdo con el manual de usuario, durante 24 meses a partir de la fecha de su adquisición por parte del primer usuario final. Para solicitar una reparación o piezas de repuesto en garantía, por defectos de fabricación, deberá presentar el comprobante de la compra (original o fotocopia) realizada en los 24 meses anteriores a la solicitud del servicio.

Nuestra garantía de 24 meses no cubre los daños causados por el uso y desgaste normales, daños provocados por accidentes, uso abusivo, negligencia, incendio, contacto con líquidos o cualquier otra causa externa, daños debidos a un uso distinto al establecido en el manual de usuario, daños producidos por el uso con otro producto, daños producidos por las reparaciones realizadas por otros servicios no autorizados, en caso de robo del producto o si se ha modificado o eliminado alguna etiqueta o número de identificación del producto. Pueden ser ejemplos de uso y desgaste normales, el desgaste de las ruedas y del tejido por el uso habitual y la descomposición natural de los colores y los

materiales debido al uso prolongado del producto y al paso del tiempo.

¿Qué hacer en caso de defectos?

Si surgen problemas o defectos, su mejor opción para obtener un servicio rápido es visitar al distribuidor o establecimiento autorizado que acepta nuestra garantía de 24 meses (1). Para ello, deberá presentar el comprobante de la compra realizada en los 24 meses anteriores a la solicitud del servicio. Lo más sencillo es que nos solicite directamente la aprobación previa del servicio. Si presenta una reclamación conforme a lo establecido en la presente garantía, le pediremos que devuelva el producto al distribuidor o establecimiento autorizado o que nos haga llegar el producto de acuerdo con nuestras instrucciones. Si se llevan a cabo todos los pasos indicados, no tendrá que abonar ningún gasto de envío ni de devolución del producto. Los daños y/o defectos que no estén cubiertos por la garantía, ni por los derechos legales del consumidor, y/o los daños o defectos en productos que no estén cubiertos por nuestra garantía se podrán solucionar a una tarifa razonable.



Derechos del consumidor:

El consumidor dispone de los derechos aplicables de acuerdo con la legislación vigente, que pueden diferir de un país a otro. Los derechos que posea el consumidor según la legislación nacional aplicable no se verán afectados por la presente garantía.

Esta garantía ha sido remitida por Dorel Netherlands, empresa inscrita en los Países Bajos con el número de registro 17060920. La sede social se encuentra en Korendijk 5, 5704 RD Helmond, Países Bajos, y la dirección postal es: P.O. Box 6071, 5700 ET Helmond, Países Bajos.

En la última página del presente manual, así como en el sitio web de la marca, se indican los nombres y direcciones de otras filiales del grupo Dorel.

(1) Los productos adquiridos en tiendas o distribuidores que eliminen o modifiquen las etiquetas o números de identificación, se considerarán no autorizados. No se aplicará garantía alguna a estos productos ya que no se podrá comprobar su autenticidad.



Algemeen Daisy

- EN 12221-1:2008+A1:2013
- Onze producten zijn zorgvuldig ontworpen en getest voor het comfort en veiligheid van uw kind.

WAARSCHUWING: Laat nooit uw kind alleen zonder toezicht. Het oppervlak van dit bed met verschoonmatje is ontworpen voor een kind tot 12 maand van max. 11 kg.

WAARSCHUWING:

- Zorg ervoor dat de vergrendelingsmechanismen correct zijn gekoppeld en afgesteld voordat u uw aankleedtafel gebruikt en dat montagehulpstukken regelmatig worden gecontroleerd en indien nodig opnieuw worden vastgedraaid.
- Wees u bewust van het risico van open vuur en andere bronnen van sterke hitte, zoals elektrische gloeispiralen, gashaarden, enz. In de onmiddellijke nabijheid van de aankleedtafel.
- Als op de aankleedtafel wielen met remmen zijn gemonteerd, moeten deze worden vergrendeld wanneer de aankleedtafel in gebruik is.
- Indien er aanvullende of vervangende onderdelen nodig zijn, zijn deze uitsluitend verkrijgbaar bij de fabrikant of distributeur.

- Controleer altijd de stabiliteit van het product voordat u het gebruikt.

WAARSCHUWING: verwijder, om verstikkingsgevaar te vermijden, deze plastic hoes voordat u dit artikel gebruikt. Deze hoes moet dan worden vernietigd of weggehouden uit de buurt van baby's en kinderen. Deze zak kan een vochtabsorberend sachet bevatten. Dit moet worden vernietigd. Slik het niet door. Buiten het bereik van kinderen houden.

Onderhoud:



Voor het reinigen gebruikt u een spons met zachte zeep. Om zo lang mogelijk van het reisbedje te profiteren dient u alle mechanische onderdelen regelmatig te onderhouden.

Garantie

Wij geven 24 maanden garantie. Dit geeft ons vertrouwen weer in de hoogwaardige kwaliteit van het ontwerp, de techniek, het product en de productprestaties. Wij garanderen dat dit product vervaardigd is overeenkomstig de actuele Europese veiligheidsvoorschriften en kwaliteitsnormen die op dit product van toepassing zijn, en dat dit product op het moment van aanschaf vrij is van



materiaal- en constructiefouten. Onder de hierin vermelde voorwaarden kan deze garantie worden ingeroepen door de eerste eindgebruiker in de landen waar dit product verkocht wordt door een dochterfirma van de Dorel Group of door een erkende dealer of erkende detailhandelaar.

Onze garantie van 24 maanden omvat gebreken met betrekking tot de gebruikte materialen en de constructie bij gebruik onder normale omstandigheden en overeenkomstig onze handleiding voor een periode van 24 maanden vanaf de datum van de originele aankoop in de detailhandel door de eerste eindgebruiker. Voor een reparatieverzoek of een verzoek om reserveonderdelen uit hoofde van deze garantie dient u een aankoopbewijs te overleggen dat binnen 24 maanden voorafgaand aan het serviceverzoek dient te zijn afgegeven.

Onze garantie van 24 maanden geldt niet voor gebreken die veroorzaakt worden door normale slijtage, schade veroorzaakt door ongevallen, verkeerd gebruik, nalatigheid, brand, contact met vloeistoffen of andere externe oorzaken, schade die het gevolg is van het niet naleven van de handleiding, schade veroorzaakt door gebruik in combinatie met een ander product, schade die veroorzaakt wordt door onderhoud uitgevoerd door iemand die niet door ons is goedgekeurd, of wanneer het product is gestolen of wanneer een label of identificatienummer van het product

werd verwijderd of gewijzigd. Voorbeelden van normale slijtage zijn versleten wielen en slijtage van textiel door regelmatig gebruik en de natuurlijke verbleking van kleuren en materialen door de normale veroudering van het product.

Wat u kunt doen ingeval van gebreken:

Mocht zich een probleem of gebrek voordoen, dan is de door ons erkende dealer of detailhandelaar uw eerste aanspreekpunt. Onze garantie van 24 maanden wordt door hen erkend (1). U dient een aankoopbewijs te overleggen dat binnen 24 maanden voorafgaand aan het verzoek dient te zijn afgegeven. Het is het eenvoudigst wanneer u uw serviceverzoek vooraf door ons laat goedkeuren. Wanneer u een claim indient die geldig is onder deze garantie, is het mogelijk dat we u vragen uw product terug te sturen naar de door ons erkende dealer of detailhandelaar of het product naar ons op te sturen in overeenstemming met onze instructies. Wij zullen de kosten voor de verzending en terugzending betalen indien alle instructies nageleefd worden. Schade en/of gebreken die niet gedekt worden door onze garantie noch door de wettelijke rechten van de consument en/of schade en/of defecten met betrekking tot het product die niet gedekt worden door onze garantie kunnen behandeld worden tegen betaling van een redelijke vergoeding.

Consumentenrechten:



Een consument heeft wettelijke rechten in overeenstemming met de van toepassing zijnde consumentenwetgeving, die van land tot land kan verschillen. De rechten van de consument onder de van toepassing zijnde nationale wetgeving worden door deze garantie niet aangetast.

Deze garantie wordt verstrekt door Dorel Netherlands. We zijn geregistreerd in Nederland onder bedrijfsnummer 17060920. Ons bedrijfsadres is Korendijk 5, 5704 RD Helmond, Nederland, en ons postadres is Postbus 6071, 5700 ET Helmond, Nederland.

De namen en de adressen van andere bedrijven van de Dorel Group kunnen teruggevonden worden op de laatste pagina van deze handleiding en op onze website voor het betreffende merk.

(1) Producten die gekocht zijn van wederverkopers of leveranciers die het etiket of het identificatienummer hebben gewijzigd of verwijderd, worden als niet-toegelaten producten beschouwd. Producten die gekocht zijn van niet erkende wederverkoper worden ook als niet-toegelaten producten beschouwd. Op de desbetreffende producten is geen garantie van toepassing, aangezien de echtheid van die producten niet kan worden vastgesteld.



Informações gerais da Daisy

- EN 12221-1:2008+A1:2013
- Os nossos produtos foram concebidos e testados cuidadosamente para a segurança e conforto do bebé.

AVISO:

Não deixar a criança sozinha. Esta superfície muda-fraldas foi concebida para uma criança até 12 meses e que pese até 11 kg.

AVISO:

- Certifique-se de que o fraldário está completamente desdobrado e que todos os mecanismos de bloqueio estão ativados antes de colocar o seu filho. Os dispositivos de montagem devem ser, sempre, devidamente fechados e regularmente verificados e novamente apertados, se necessário.
- Não coloque o fraldário junto de uma lareira aberta ou de qualquer outra fonte de calor como aparelhos de aquecimento elétrico ou a gás, etc. na vizinhança de um artigo de puericultura, a fim de evitar os riscos de incêndio.
- No caso de um artigo de puericultura com roletes equipados com travões, estes devem sempre ser bloqueados quando a criança se encontra no interior.

- Em caso de necessidade de alguma peça adicional ou de substituição, esta só deverá ser obtida junto do fabricante ou distribuidor.
- Verifique sempre a estabilidade do produto antes de o utilizar.

ATENÇÃO:

Para evitar o risco de asfixia, retire o saco plástico antes de utilizar este artigo. Este saco deve ser, então, destruído ou conservado longe do alcance de bebés e crianças. Este saco pode conter uma saqueta desidratante. Esta saqueta deve ser destruída. Não engolir.

Manutenção:



Utilizar uma esponja e sabão suave. Lembre-se que todos os produtos mecânicos dependem de uma manutenção regular e de uma utilização razoável para oferecer completa satisfação e durabilidade.

Garantia

A nossa garantia de 24 meses reflete a nossa confiança na qualidade do nosso design, engenharia e produção, bem como no desempenho do produto. Garantimos que este produto foi fabricado de acordo com as normas de qualidade e os requisitos de segurança



européia atualmente em vigor para este produto, e que, à data da compra, o produto se encontra isento de defeitos de fabrico ou de materiais. Sob as condições aqui mencionadas, esta garantia pode ser invocada pelos consumidores nos países onde este produto foi vendido, por uma filial do Grupo Dorel, por um distribuidor ou revendedor autorizado.

A nossa garantia de 24 meses abrange defeitos de fabrico e de materiais, quando o produto é utilizado em condições normais e em conformidade com as indicações constantes do manual do utilizador por um período de 24 meses a partir da data da compra inicial no revendedor pelo primeiro consumidor /utilizador. De modo a solicitar as reparações ou peças sobresselentes ao abrigo da garantia a título de defeitos de material e de fabrico, o consumidor deverá apresentar o comprovativo da aquisição efetuada (talão de compra) durante os 24 meses que antecedem a requisição do serviço.

A nossa garantia de 24 meses não se aplica a defeitos causados pelo desgaste normal, danos causados por acidentes, utilização abusiva, negligência, incêndio, contacto com líquidos ou outras causas externas, danos que sejam consequência do incumprimento do manual do utilizador, danos causados pela utilização com outro produto, danos causados por reparações feitas por alguém não autorizado, em caso de

furto ou caso alguma etiqueta ou número de identificação tenha sido removido/ alterado do produto.

Exemplos de uso e desgaste normais são rodas e tecidos deteriorados em consequência de uma utilização regular e da natural degradação dos materiais e das cores devido ao desgaste normal do produto.

Como proceder caso verifique a existência de defeitos:

Na eventualidade de surgirem quaisquer problemas ou defeitos, a melhor opção para obter um serviço rápido será dirigir-se ao revendedor autorizado ou ao revendedor por nós reconhecido que reconhece a nossa Garantia de 24 meses (1). Deverá apresentar o comprovativo da aquisição efetuada (talão de compra) no período de 24 meses que antecede a data de requisição do serviço. Será mais fácil se obtiver a pré-aprovação da sua requisição de serviço pelo Departamento de Manutenção [da marca]. Se apresentar uma reclamação válida no âmbito desta garantia, poderemos solicitar que devolva o produto ao revendedor autorizado ou revendedor por nós reconhecido ou que nos envie o produto de acordo com as nossas instruções. Pagaremos os custos do envio e de devolução se todas as instruções forem cumpridas. Os danos que não são cobertos pela garantia poderão ser reparados



mediante o pagamento de tarifas razoáveis. Os danos e/ou defeitos não cobertos pela nossa garantia nem pelos direitos legais do consumidor e/ou os danos e/ou defeitos em relação aos produtos que não são cobertos pela nossa garantia podem ser reparados a um preço razoável.

Direitos do consumidor:

Um consumidor possui direitos legais nos termos da legislação de proteção do consumidor aplicável, que pode variar de país para país. Os direitos do consumidor nos termos da legislação nacional aplicável não são afetados por esta garantia.

Esta garantia é fornecida pela Dorel Netherlands. Estamos registados nos Países Baixos com o número de sociedade 17060920. A nossa morada comercial é Korendijk 5, 5704 RD Helmond, Países Baixos, e a nossa morada postal é P.O. Box 6071, 5700 ET Helmond, Países Baixos.

Os nomes e moradas de outras filiais do grupo Dorel podem ser encontrados na última página deste manual e no nosso website

(1) Não são autorizados para esse efeito os produtos adquiridos que retirem ou alterem as etiquetas ou os números de identificação. Uma vez que não é possível averiguar a autenticidade destes produtos, não lhes será aplicável qualquer garantia.



Informacje ogólne na temat Daisy

- EN 12221-1:2008+A1:2013
- Nasze produkty zostały zaprojektowane i przetestowane pod kątem bezpieczeństwa i wygody Twojego dziecka.

OSTRZEŻENIE:

- Nie zostawiać dziecka bez opieki. Przewijak przeznaczony jest dla dzieci do 12 miesiąca życia i o masie ciała nieprzekraczającej 11 kg.

OSTRZEŻENIE:

- Przed użyciem przewijaka sprawdzić, czy mechanizmy blokujące są właściwie zamocowane i wyregulowane; elementy połączeniowe należy regularnie sprawdzać w razie potrzeby dokręcać.
- W pobliżu przewijaka nie należy umieszczać źródeł otwartego płomienia lub ciepła, jak grzejniki elektryczne czy kominki gazowe.
- Jeśli przewijak posiada rolki z hamulcami, podczas jego używania należy zaciągnąć hamulce.
- W przypadku zapotrzebowania na części dodatkowe lub zamiennic należy je nabyć wyłącznie u producenta lub dystrybutora.
- Przed użyciem zawsze sprawdzić, czy produkt jest stabilny.

OSTRZEŻENIE:

Aby uniknąć ryzyka uduszenia, przed użyciem produktu zdjąć plastikową osłonę. Osłonę można wyrzucić albo przechowywać poza zasięgiem dzieci. W torbie może znajdować się saszetka z absorbentem wilgoci. Należy ją wyrzucić. Nie połykać zawartości. Przechowywać z dala od dzieci.

Pielęgnacja :



Myć gąbką i łagodnym środkiem myjącym. Wszystkie produkty mechaniczne należy regularnie konserwować i używać zgodnie z przeznaczeniem, aby służyły długo i bezpiecznie.

Gwarancja

Udzielamy 24-miesięcznej gwarancji, odzwierciedlającej zaufanie, które mamy do jakości naszych projektów, procesu technologicznego, produkcji oraz wykonania produktów. Gwarantujemy, że ten produkt został wyprodukowany zgodnie z aktualnymi wymogami europejskich norm bezpieczeństwa i jakości, które mają do niego zastosowanie, a także że w chwili zakupu produkt jest wolny od wad wykonania i materiałowych. Na mocy postanowień zawartych w niniejszym dokumencie, gwarancja może być wykorzystywana przez konsumentów w



krajach, w których ten produkt jest sprzedawany przez podmiot zależny Dorel Group lub przez autoryzowanego dealera bądź sprzedawcę. Nasza 24-miesięczna gwarancja obejmuje wszelkie wady produkcyjne w zakresie materiałów i robocizny, pod warunkiem, że produkt jest użytkowany w normalnych warunkach i zgodnie z naszą instrukcją obsługi, w okresie 24 miesięcy od dnia pierwotnego zakupu przez pierwszego użytkownika końcowego. Przejmujemy odpowiedzialność za naprawę lub wymianę produktu do tkniętą tą wadą objętą gwarancją, z tym zastrzeżeniem, że o wyborze sposobu usunięcia wady i rozpatrzenia zgłoszenia decyduje gwarant.

Nasza 24-miesięczna gwarancja nie obejmuje uszkodzeń spowodowanych normalnym użytkowaniem, przypadkowych zniszczeń, niewłaściwego użytkowania, szkód wynikających z zaniedbania, wywołanych ogniem, kontaktem z cieczą lub innych przyczyn zewnętrznych, nieprzestrzegania instrukcji użytkowania, używania z innym produktem, serwisowania produktu przez osobę, która nie została przez nas upoważniona lub przypadków kradzieży produktu oraz jeśli jakkolwiek etykieta lub numer identyfikacyjny zostanie zmieniony lub usunięty z produktu. Przykłady normalnego zużycia to m.in. zużycie kół i tkaniny spowodowane regularnym użytkowaniem, a także

naturalna utrata kolorów oraz pogorszenie jakości materiałów, wynikających z normalnego starzenia się produktu.

Co zrobić w przypadku wykrycia wad :

W razie pojawienia się problemów lub wad zalecamy kontakt z najbliższym autoryzowanym punktem serwisowym lub sprzedawcą marki upoważnionym przez naszą firmę, który jest zobowiązany do przestrzegania naszej 24-miesięcznej gwarancji(1). Należy przedstawić dowód zakupu, którego dokonano w ciągu 24 miesięcy poprzedzających zgłoszenie serwisowe. Najlepiej jeżeli żądanie naprawy zostanie wstępnie zatwierdzone przez Dział serwisowy naszej firmy. W przypadku gdy zaistnieje konieczność wysłania produktu do punktu serwisowego, należy zwrócić produkt do autoryzowanego punktu serwisowego lub sprzedawcy lub do Działu serwisowego naszej firmy, uzgadniając sposób wysyłki i jego koszty z punktem serwisowym, ponieważ w przypadku braku takiego uzgodnienia gwarant może odmówić pokrycia kosztów przesyłki. Uszkodzenia i/lub wady, których nie obejmuje nasza gwarancja lub prawa konsumenta, i/lub uszkodzenia, i/lub wady produktu nieobjęte naszą gwarancją mogą być usunięte za uzasadnioną opłatą.



Prawa konsumenta :

Konsument ma prawo, zgodnie z odpowiednim ustawodawstwem, które może różnić się w zależności od kraju. Niniejsza gwarancja nie ma wpływu na prawa konsumenta podlegające odpowiedniemu ustawodawstwu krajowemu.

Niniejsza gwarancja została przygotowana przez Dorel Netherlands. Firma jest zarejestrowana w Holandii pod numerem 17060920. Adres firmy to: Korendijk 5, 5704 RD Helmond, The Netherlands. Adres pocztowy to: P.O. Box 6071, 5700 ET Helmond, The Netherlands.

Nazwy i dane adresowe innych spółek zależnych grupy Dorel można znaleźć na ostatniej stronie instrukcji i na stronie internetowej marki.

(1) Produkty zakupione od sprzedawców detalicznych lub dealerów z usuniętymi albo zmienionymi etykietami lub numerami identyfikacyjnymi uważane są za nieautoryzowane. W związku z tym, że autentyczność takich produktów nie może być ustalona, gwarancja ich nie obejmuje.

kacyjnymi uważane są za nieautoryzowane. W związku z tym, że autentyczność takich produktów nie może być ustalona, gwarancja ich nie obejmuje.



Všeobecné informácie o Daisy

- EN 12221-1:2008+A1:2013
- Naše výrobky boli starostlivo navrhnuté a testované s ohľadom na bezpečnosť a pohodlie vášho dieťaťa.

VAROVANIE:

- Nenechávajte dieťa bez dozoru. Prebaľovací pult je určený pre deti do 12 mesiacov s hmotnosťou do 11 kg.

VAROVANIE:

- Pred použitím prebaľovacieho pultu sa uistite, že sú blokovacie mechanizmy správne zaistené a nastavené; montážne kovanie by ste mali pravidelne kontrolovať a podľa potreby dotiahnuť.
- Nezabudnite na nebezpečenstvo otvoreného ohňa a iných zdrojov silného tepla, ako sú elektrické a plynové ohrievače atď. v blízkosti prebaľovacieho pultu.
- Ak má prebaľovací pult kolesá vybavené brzdami, musíte ich počas jeho používania zaistiť.
- V prípade potreby akýchkoľvek dodatočných alebo náhradných dielov ich možno získať iba od výrobcu alebo distribútora.
- Pred použitím vždy skontrolujte stabilitu produktu.

VAROVANIE:

- Pred použitím tohto produktu odstráňte plastový obal, aby ste predišli nebezpečenstvu udusenía. Tento obal by ste mali potom zničiť alebo uchovávať mimo dosahu detí. Tento obal môže obsahovať aj balíček absorbujúci vlhkosť. Musíte to zničiť. Neprehŕtajte to. Uchovávajte mimo dosahu detí.

Starostlivosť:



Používajte špongiu a jemné mydlo. Pamätajte, že všetky mechanické výrobky sa musia pravidelne udržiavať a správne používať, ak majú poskytovať maximálnu spokojnosť a vydržať po dlhý čas.

Záruka

Naša 24 mesačná záruka je prejavom nášho presvedčenia o najvyššej kvalite nášho dizajnu, inžinierstva, vý roby a vý konu produktu. Ručíme za to, že tento produkt bol vyrobený v súlade so súčasný mi Európskymi požiadavkami na bezpečnosť a štandardami kvality, ktoré sa vzťahujú na tento produkt a že v čase kúpy tento produkt neobsahuje chyby v materiáloch a v prevedení. Za podmienok uvedený ch v tomto



dokumente sa spotrebiteľia môžu dovlávať tejto záruky v krajinách, kde bol tento vý robok predávaný dcérskou spoločnosťou skupiny Dorel, autorizovaný m dlerom alebo predajcom.

Naša 24 mesačná záruka pokrý va akékoľvek vý robné chyby v materiáloch a v prevedení, ak sa produkt používa pri normálnych podmienkach a v súlade s našim návodom na používanie po dobu 24 mesiacov od dátumu pôvodného maloobchodného nákupu prvý m koncový m zákazníkom. Pri žiadosti o opravy alebo náhrady súčastok na základe záruky pri chybách v materiáloch a v prevedení musíte mať doklad o kúpe vykonanej v rámci 24 mesiacov pred žiadosťou o opravu.

Naša 24 mesačná záruka sa nevzťahuje na chyby spôsobené bežným opotrebením, škody spôsobené nehodami, zneužitím, nedbalosťou, požiarom, kontaktom s kvapalinou či iný mi vonkajšími príčinami, škody, ktoré sú dôsledkom nedodržania užívateľskej príručky, poškodenia spôsobené použitím s iný m produktom, škody spôsobené opravami, ktoré nepovoľujeme, alebo v prípade, že je vý robok odcudzený alebo ak bolo odstránené, alebo zmenené označenie alebo identifi kačné číslo z vý robku. Príklady bežného opotrebenia sú kolesá a textilie opotrebované

pri pravidelnom používaní a prirodzené členenie farieb a materiálov, z dôvodu normálneho starnutia vý robku.

Čo robiť v prípade chý b :

Ak nastanú problémy alebo chyby, vašou najlepšou voľbou je autorizovaný dler alebo nami uznaný predajca. Našu 24 mesačnú záruku vám uznajú(1). Musíte mať doklad o kúpe vykonanej v rámci 24 mesiacov pred žiadosťou o opravu. Ak podáte platnú reklamáciu v rámci tejto záruky, môžeme požiadať, aby ste vrátili váš vý robok autorizovanému predajcovi alebo nami uznanému predajcovi, alebo aby ste nám vý robok zaslali v súlade s našimi pokynmi. Ak dodržíte všetky inštrukcie zaplatíme za prepravu a spätočnú dopravu. Poškodenia a/alebo chyby, na ktoré sa nevzťahuje naša záruka ani zákonné práva spotrebiteľa a/alebo poškodenia a/alebo chyby, pokiaľ ide o vý robky, ktoré nie sú zahrnuté v našej záruke, môžu byť riešené za primeraný poplatok.

Práva spotrebiteľa :



Spotrebiteľ má zákonné právo v súlade s platnými právnymi predpismi pre spotrebiteľov, ktoré sa môže líšiť od krajiny ku krajine. Právo spotrebiteľa podľa platných vnútroštátnych právnych predpisov nie je ovplyvnené touto zárukou.

Táto záruka je poskytovaná firmou Dorel Netherlands. Sme registrovaný v Holandsku pod číslom spoločnosti 17060920. Naša obchodná adresa je Korendijk 5, 5704 RD Helmond, Holandsko, a naša poštová adresa je PO Box 6071, 5700 ET Helmond, Holandsko.

Mená a adresy ďalších dcérskych spoločností skupiny Dorel nájdete na poslednej strane tohto návodu a na našich webových stránkach pre danú značku.

(1) Produkty zakúpené od predajcov alebo obchodných zástupcov, ktorí odstránia alebo zmenia značenia alebo identifi kačné čísla, sa považujú za neoprávnené. Na tieto produkty sa záruka nevzťahuje, keďže sa pravosť týchto produktov nedá overiť.



Obecné informace k výrobku Daisy.

- EN 12221-1:2008+A1:2013
- Naše výrobky byly pečlivě navrženy a testovány s ohledem na bezpečnost a pohodlí vašeho dítěte.

VAROVÁNÍ:

- Nenechávejte dítě bez dozoru. Tato přebalovací jednotka je určena pro děti do 12 měsíců, které váží max. 11 kg.

VAROVÁNÍ:

- Před použitím přebalovacího pultu se ujistěte, že jsou blokovací mechanismy správně zajištěny a nastaveny; montážní díly pravidelně kontrolujte a podle potřeby dotahujte.
- Mějte na vědomí nebezpečí vznikající v blízkosti jednotky otevřeným ohněm a jinými zdroji silného tepla, jako jsou elektrické zdroje tepla, plynové zdroje tepla atd.
- Pokud je přebalovací pult opatřen kolečky vybavenými brzdami, musí tyto být při používání zablokovány.
- V případě potřeby jakýchkoliv dodatečných nebo náhradních dílů je možné získat pouze od výrobce nebo distributora.
- Před použitím vždy zkontrolujte stabilitu produktu.

VAROVÁNÍ:

Abyste zamezili nebezpečí udušení, před použitím tohoto výrobku odstraňte plastový kryt. Tento kryt pak zlikvidujte nebo uchovávejte mimo dosah dítěte. Tento obal může obsahovat sáček absorbující vlhkost. Zlikvidujte jej. Nepolykejte. Uchovávejte mimo dosah dětí.

Údržba:



Použijte houbu a jemné mýdlo. Pamatujte, že u všech mechanických výrobků je nutné provádět pravidelnou údržbu a správně je používat. Jedině tak bude zajištěna maximální spokojenost a dlouhá životnost.

Záruka

Naše 24měsíční záruka svědčí o naší důvěře v mimořádnou kvalitu našeho designu, technologií, výroby a funkčnosti výrobku. Zaručujeme, že tento výrobek byl vyroben v souladu s platnými evropskými bezpečnostními předpisy a normami jakosti, které se vztahují na tento výrobek, a že tento výrobek nemá v době nákupu žádné vady materiálu ani provedení. Tato záruka může být uplatněna zákazníkem za zde uvedených podmínek v zemích, ve kterých se výrobek prodává



dceřiným podnikem skupiny Dorel Group nebo autorizovaným nebo maloobchodním prodejcem. 24měsíční záruka se vztahuje na veškeré výrobní vady materiálu a provedení, je-li výrobek používán v běžných podmínkách a v souladu s pokyny uvedenými v uživatelské příručce po dobu 24 měsíců od data prvního zakoupení prvním koncovým uživatelem. Žádáte-li během 24měsíční záruční lhůty o opravu nebo náhradní díly na základě záruky na vady materiálu a provedení, musíte před požádáním o poskytnutí takové služby předložit doklad o koupi výrobku.

24měsíční záruka se nevztahuje na vady způsobené běžným opotřebením, poškozením v důsledku nehody, nesprávným používáním, nedbalostí, požárem, kontaktem s kapalinou nebo jinými vnějšími příčinami, poškozením v důsledku nedodržení pokynů uvedených v uživatelské příručce, poškozením způsobeným použitím s jiným výrobkem, poškozením způsobeným opravou, kterou neprovedl autorizovaný subjekt, nebo pokud byl výrobek zcizen nebo pokud byl z výrobku odstraněn nebo na výrobku změněn jakýkoli štítek nebo identifikační číslo výrobku. Příklady běžného opotřebením zahrnují kola a tkaniny opotřebené pravidelným užíváním a přirozený rozklad barev a materiálů v důsledku přirozeného stárnutí výrobku.

Jak postupovat při zjištění vad:

V případě problémů nebo vad se pro rychlé poskytnutí služby obraťte na autorizovaného distributora nebo prodejce, který uznává tuto 24měsíční záruku(1). Během 24měsíční záruční lhůty musíte před požádáním o poskytnutí služby předložit doklad o koupi výrobku. Nejjednodušším způsobem je získání našeho předběžného souhlasu s žádostí o poskytnutí služby. V případě uplatnění oprávněného nároku v rámci této záruky Vás můžeme vyzvat, abyste výrobek vrátili autorizovanému distributorovi nebo prodejci nebo abyste nám výrobek zaslali v souladu s našimi pokyny. Při splnění všech podmínek uhradíme náklady na přepravu. Škody anebo závady, na které se nevztahuje záruka ani zákonná práva spotřebitele, anebo škody a závady, pokud jde o výrobek, na které se nevztahuje záruka, mohou být vyřízeny za přiměřený poplatek. Poškození anebo vady, jež nepokrývá záruka ani zákonná práva spotřebitele, anebo poškození anebo vady vztahující se k výrobku, které naše záruka nepokrývá, mohou být vyřízeny přiměřeným poplatkem.

Práva spotřebitele:



Spotřebitel má v souladu s příslušnými zákony práva, která se mohou v jednotlivých zemích lišit. Práva spotřebitele vyplývající z příslušných vnitrostátních předpisů nejsou těmito záručními podmínkami dotčena.

Tuto záruku poskytuje společnost Dorel Netherlands. Společnost je registrována v Nizozemsku pod registračním číslem 17060920 s obchodní adresou Korendijk 5, 5704 RD Helmond, Nizozemsko, a poštovní adresou P.O. Box 6071, 5700 ET Helmond, Nizozemsko.

Další informace o názvech a adresách dceřiných společností Dorel group jsou uvedeny na poslední stránce této příručky a na našich webových stránkách.

(1) Výrobky pořizované od prodejců nebo dodavatelů, kteří odstraňují nebo mění štítky nebo čísla výrobku, jsou považovány za neautorizované. Výrobky zakoupené u neautorizovaných prodejců jsou rovněž považovány za neautorizované. Na tyto výrobky se nevztahuje žádná záruka, jelikož nelze ověřit jejich pravost.



Allmän information om Daisy.

- EN 12221-1:2008+A1:2013
- Våra produkter har noggrant utformats och testats med ditt barns säkerhet och komfort i åtanke.

VARNING:

- Lämna inte barnet utan tillsyn. Ytan på detta skotbord är designad för barn upp till 12 månader som väger upp till 11 kg.

VARNING:

- Se till att låsmekanismerna är ordentligt inkopplade och justerade innan du använder ditt skötbord. Monteringsbeslag bör kontrolleras regelbundet och åtdragas vid behov.
- Var medveten om risken för öppna bränder och andra källor till stark värme, till exempel elektriska spisar, gasspisar osv i närheten av skötbordet.
- Om skötbordet är försedd med rullar utrustade med bromsar, måste de låsas när skötbordet används.
- Vid behov av ytterligare delar eller ersättningsdelar ska de endast erhållas från tillverkaren eller distributören.
- Kontrollera alltid produktens stabilitet före användning.

VARNING:

För att undvika kvävningrisk, ta bort plastskyddet innan du använder den här artikeln. Detta skydd ska förstöras eller hållas borta från spädbarn och barn. Denna påse kan innehålla ett fuktabsorberande paket. Detta måste förstöras. Svälj inte den. Håll dig borta från räckhåll för barn.

VARNING:

För att undvika risk för strypning, ska du se till att remmarna som används för att fästa spjålsängen vid vuxensängen alltid placeras på avstånd från och utanför spjålsängen.

Skötsel :



Använd en svamp och mild tvål. Kom ihåg att alla mekaniska produkter måste underhållas regelbundet och användas korrekt för att ge maximal tillfredsställelse och varar länge.

GARANTI

Vår 24 månaders garanti speglar vårt förtroende för den suveräna kvaliteten på vår design, teknik, produktion och produktprestanda. Vi garanterar att denna produkt har tillverkats i enlighet



med aktuella europeiska säkerhetsnormer och kvalitetskrav som gäller för denna produkt, samt att produkten är fri

från fel i material och utförande vid tidpunkten för köpet. Under de omständigheter som nämns här kan denna garanti återropas av konsumenterna i de länder där denna produkt har sålts av ett dotterbolag till Dorel-koncernen eller av en auktoriserad återförsäljare eller handlare.

Vår 24 månaders garanti täcker eventuella tillverkningsfel i material och utförande vid användning under normala förhållanden och i enlighet med vår bruksanvisning under en period på 24 månader, från datumet för det ursprungliga inköpet av den första slutkunden. För att begära reparation eller reservdelar inom garantitiden för fel i material och utförande måste du presentera inköpsbevis för köpet, vilket ska ha skett inom de 24 månader som föregår begäran om service.

Vår 24 månaders garanti täcker inte skador som orsakats av normalt slitage, olyckor, felaktig användning, vårdslöshet, brand, kontakt med vätskor eller andra yttre faktorer, som en följd av underlåtenhet att följa bruksanvisningen, skador till följd av användning tillsammans med en annan produkt, skador till följd av att service utförts av personer som inte är auktoriserade av oss, om

produkten blir stulen eller om någon etikett eller något identifikationsnummer har avlägsnats från produkten eller ändrats. Exempel på normalt slitage innefattar hjul och tyg som slits genom regelbunden användning samt naturlig blekning och slitage av färger och material på grund av normal förslitning av produkten.

Detta ska du göra i händelse av fel:

Om problem eller skador uppstår är det bästa alternativet för snabb service att besöka närmaste av oss auktoriserade återförsäljare eller handlare. Vår 24 månaders garanti erkänns av dem(1). Du måste visa upp bevis på inköp, där inköpet ska ha skett inom de 24 månader som föregår begäran om service. Det är enklast om du får din begäran om service godkänd i förväg av oss. Om du skickar in en giltig reklamation enligt denna garanti kan vi begära att du återlämnar produkten till den av oss auktoriserade återförsäljaren eller handlaren eller att du skickar produkten till oss enligt våra anvisningar. Vi betalar för transport och returfrakt om alla anvisningar följs. Skador och/eller defekter som varken omfattas av vår garanti eller av konsumentens lagliga rättigheter och/eller skador och/eller defekter på produkter som inte omfattas av vår garanti kan hanteras till en rimlig avgift.



Konsumentens rättigheter:

Konsumenten har lagliga rättigheter enligt tillämplig konsumentlagstiftning, som kan variera från land till land. Konsumentens rättigheter enligt tillämplig nationell lagstiftning påverkas inte av denna garanti.

Denna garanti ges av Dorel Nederländerna. Vi är registrerade i Nederländerna under företagsnummer 17060920. Vår företagsadress är Korendijk 5, 5704 RD Helmond, Nederländerna, och vår postadress är P.O. Box 6071, 5700 ET Helmond, Nederländerna. Du hittar namn och adressuppgifter på andra dotterbolag i Dorel-koncernen på den sista sidan i denna bruksanvisning och på vår hemsida för det berörda varumärket.

(1) Produkter som köps från återförsäljare eller handlare som tar bort eller byter etiketter eller identifikationsnummer anses otillåtna. Produkter som köps från obehöriga återförsäljare anses också otillåtna. Ingen garanti gäller för sådana produkter eftersom produkternas äkthet inte kan fastställas

A large rectangular box with rounded corners, containing 12 horizontal lines for writing. The lines are evenly spaced and extend across the width of the box. The box is empty, with no text or markings inside.

DOREL U.K. LTD

Imperial Place, 4
Maxwell Road,
Borehamwood,
Hertfordshire, WD6 1JN
UNITED KINGDOM

DOREL FRANCE S.A.S

Z.I. - 9 bd du Poitou
BP 905
49309 Cholet Cedex
FRANCE

DOREL GERMANY GMBH

Lintgasse 9
50667 Köln
DEUTSCHLAND

DOREL ITALIA S.P.A.

a Socio Unico
Via Verdi, 14
24060 Telgate (Bergamo)
ITALIA

DOREL HISPANIA, S.A.U

Edificio Barcelona
Moda Centre Ronda
Maiols, 1 Planta 3ª
Local 340
08192 Sant Quirze del Vallès
ESPAÑA

DOREL NETHERLANDS

Postbus 6071
5700 ET HELMOND
NEDERLAND

DOREL PORTUGAL

Rua Pedro Dias, 25
Parque Industrial da Gândara
4480-614 Rio Mau (Vila do Conde)
PORTUGAL

DOREL BRASIL

Av. Nilo Peçanha 1516/1582 - 28030-035
Campos dos Goytacazes - RJ
CNPJ: 10.659.948/0001 - 07 BRASIL

DOREL POLSKA Sp z o.o

Ul. Inwestycyjna 14
41-208 Sosnowiec
POLAND



*Per conferma, consulta
il regolamento comunale*



<https://quefairedemesdechets.fr>